

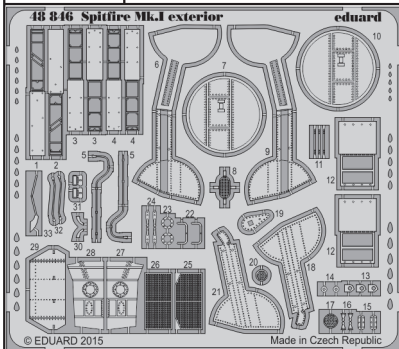


# Spitfire Mk.I exterior

eduard

detail set for 1/48 AIRFIX No. 05126 kit • sada detailů pro stavebnici 1/48 AIRFIX No. 05126

48 846



- APPLY EXPRESS MASK AND PAINT BEFORE GLUING  
POUŽIT EXPRESS MASK NABARVIT PŘED SLEPENÍM
- SYMMETRICAL ASSEMBLY  
SYMETRICKÁ MONTÁŽ
- REMOVE  
ODSTRANIT
- GRIND  
OBROUSIT
- DRILL HOLE  
VRTAT OTVOR
- BEND  
OHNOUT
- OPTION  
VOLBA
- REPLACE  
NAHRADIT
- 1** COLORED ETCHED PARTS  
LEPTANÉ BAREVNÉ DÍLY
- 1** ETCHED PARTS  
LEPTANÉ NEBAREVNÉ DÍLY
- 1** ORIGINAL KIT PARTS  
PŮVODNÍ DÍLY STAVEBNICE

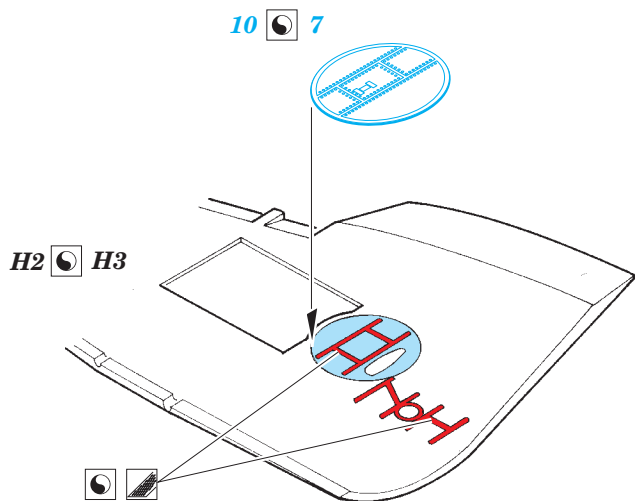
ORIGINAL KIT PARTS  
PŮVODNÍ DÍLY STAVEBNICE

PHOTO-ETCHED PARTS  
LEPTANÉ DÍLY

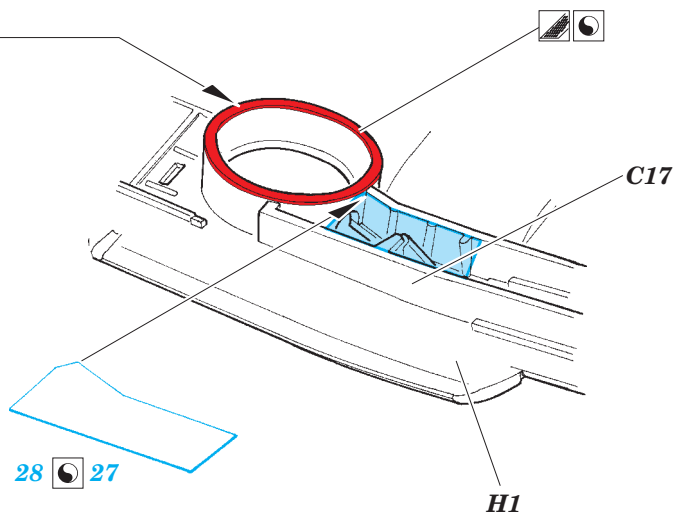
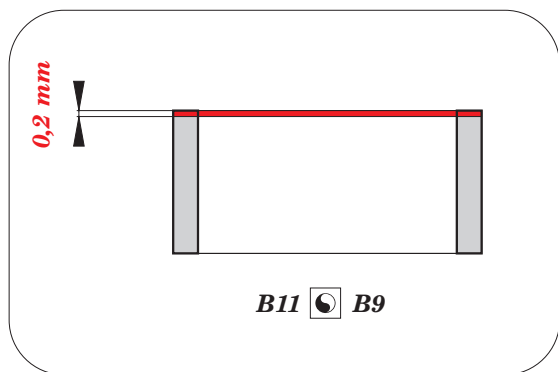
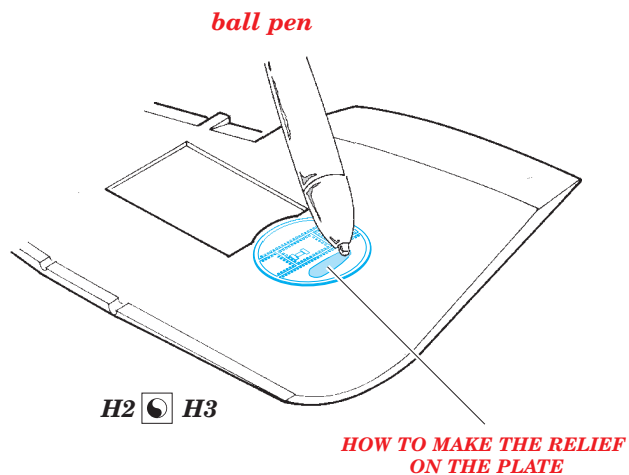
PARTS TO BE REMOVED  
DÍLY K ODSTRANĚNÍ

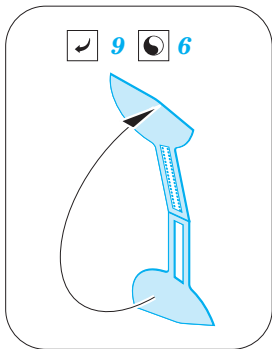
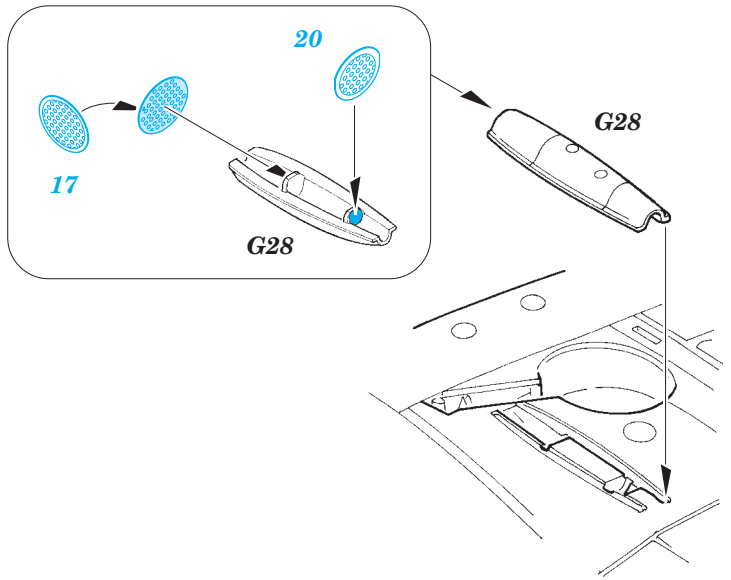
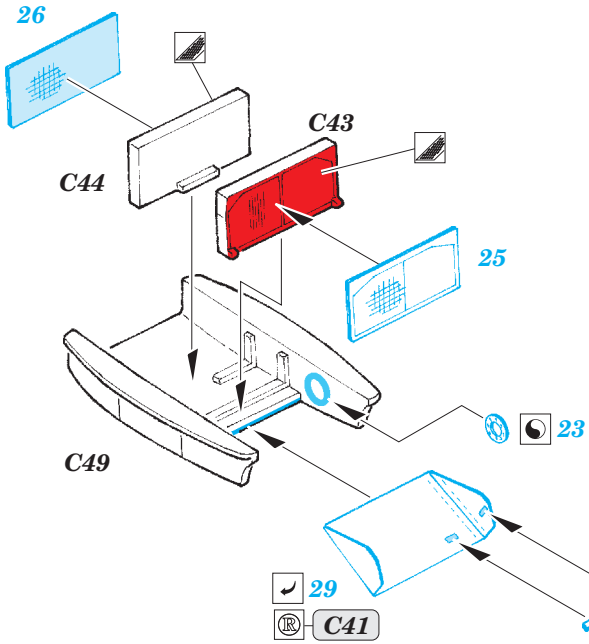
FILL  
TMELIT

## step #1

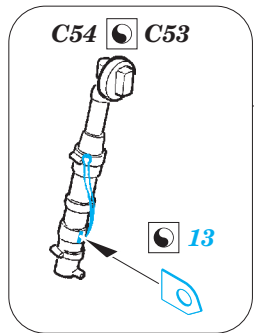
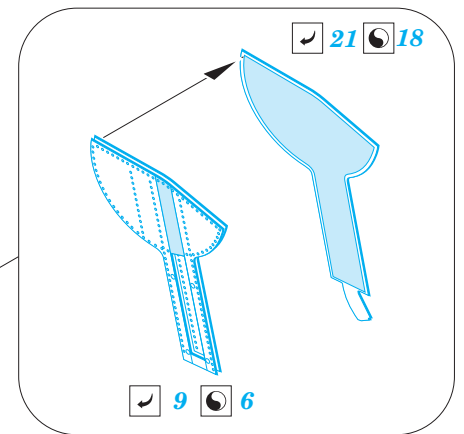
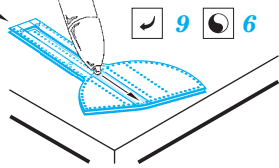


## step #2





**HOW TO MAKE THE RELIEF ON THE PLATE**



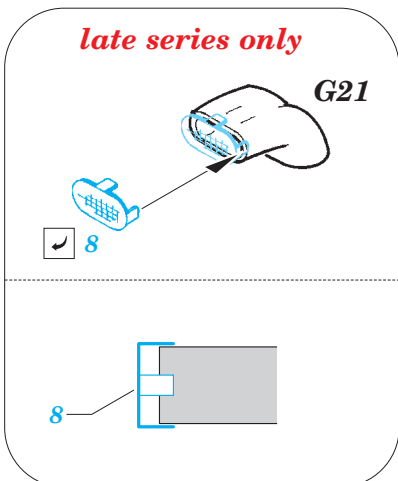
C54 C53

32

C14 / C12

5

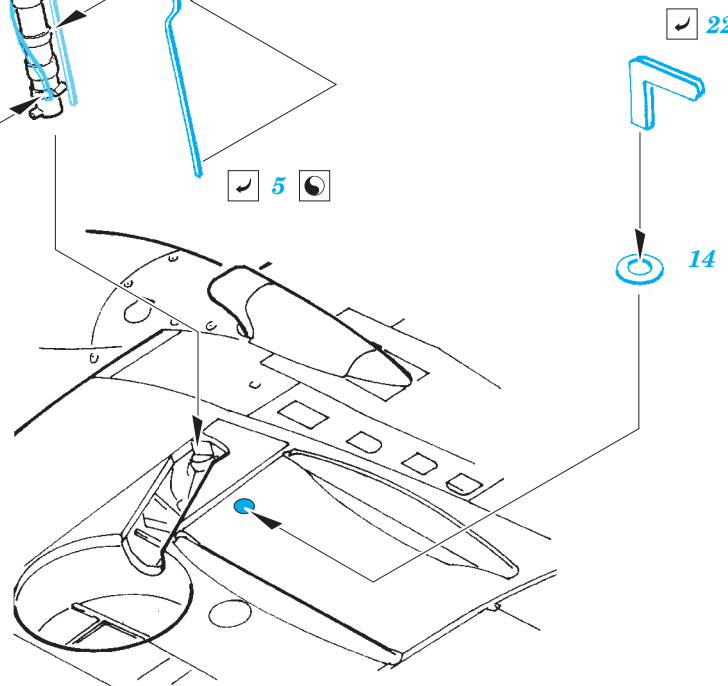
22

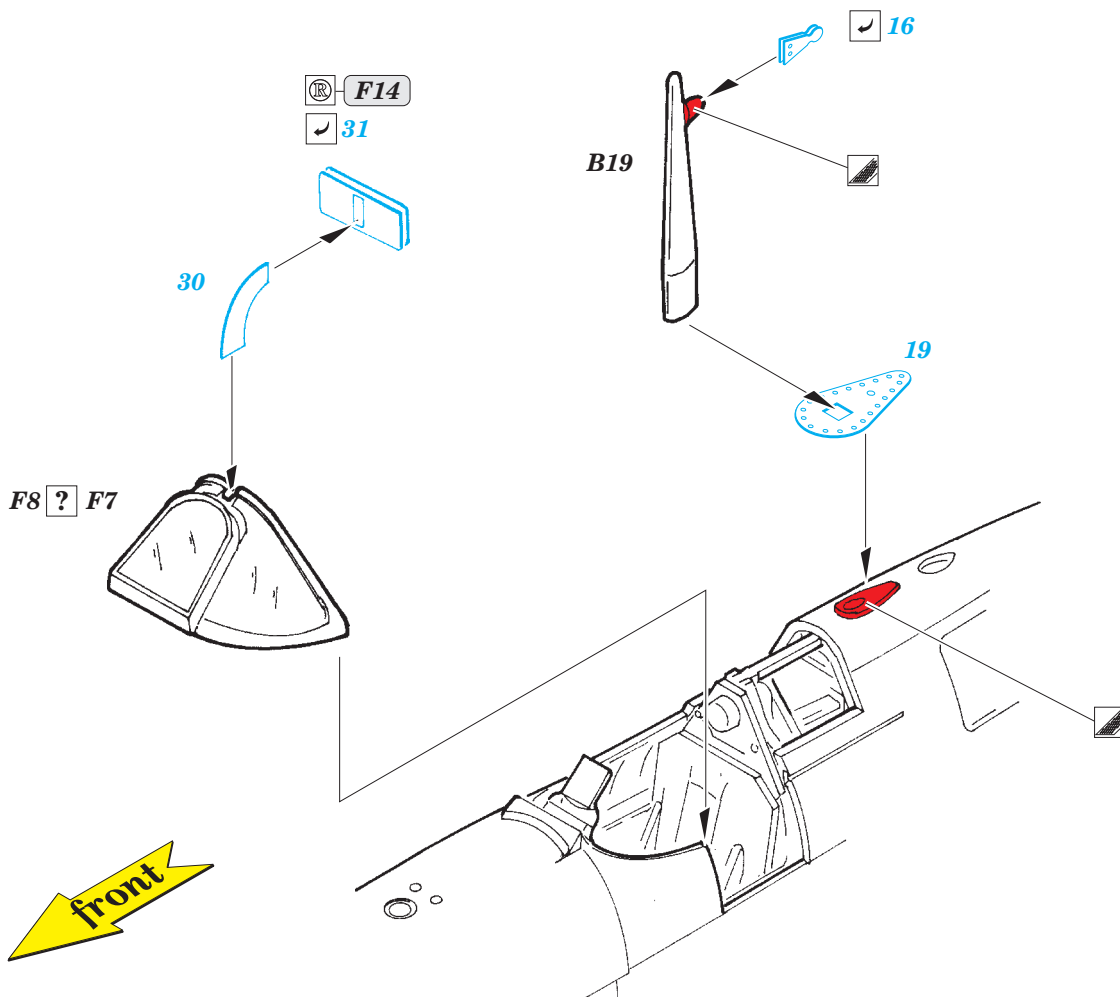
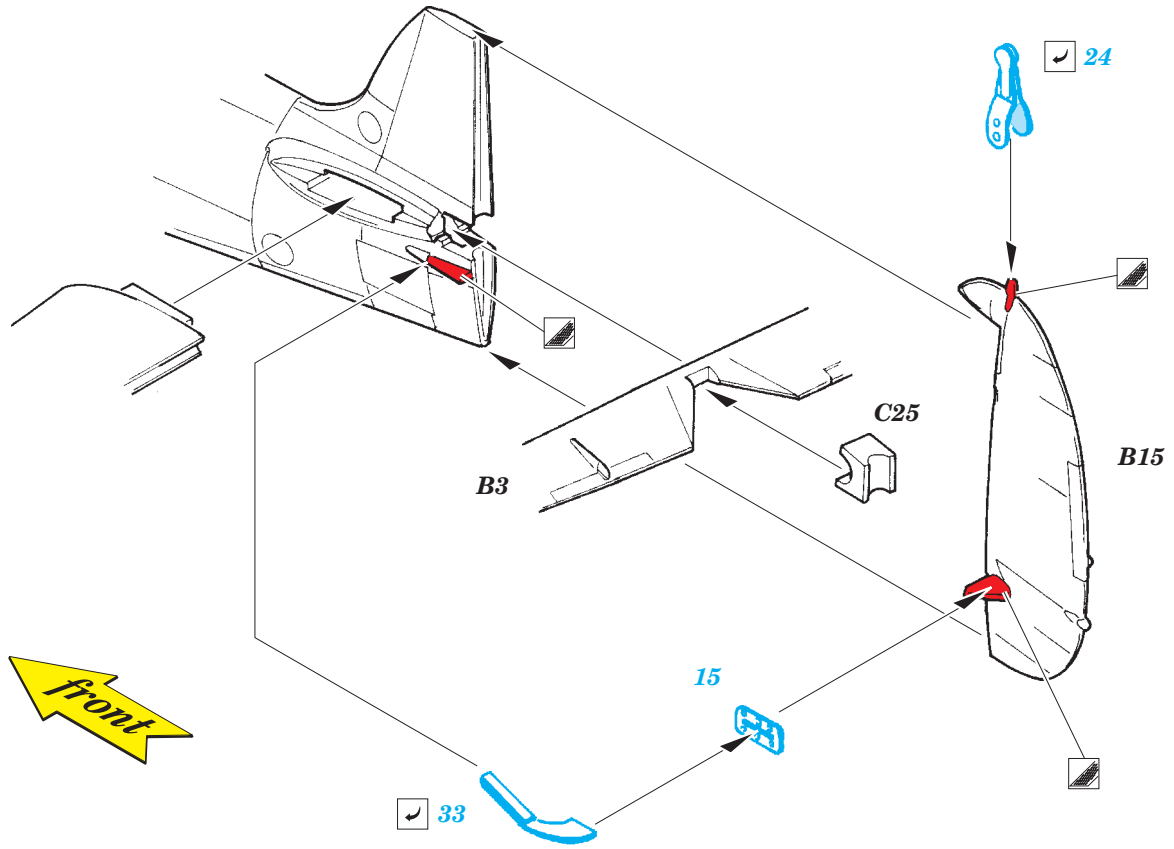


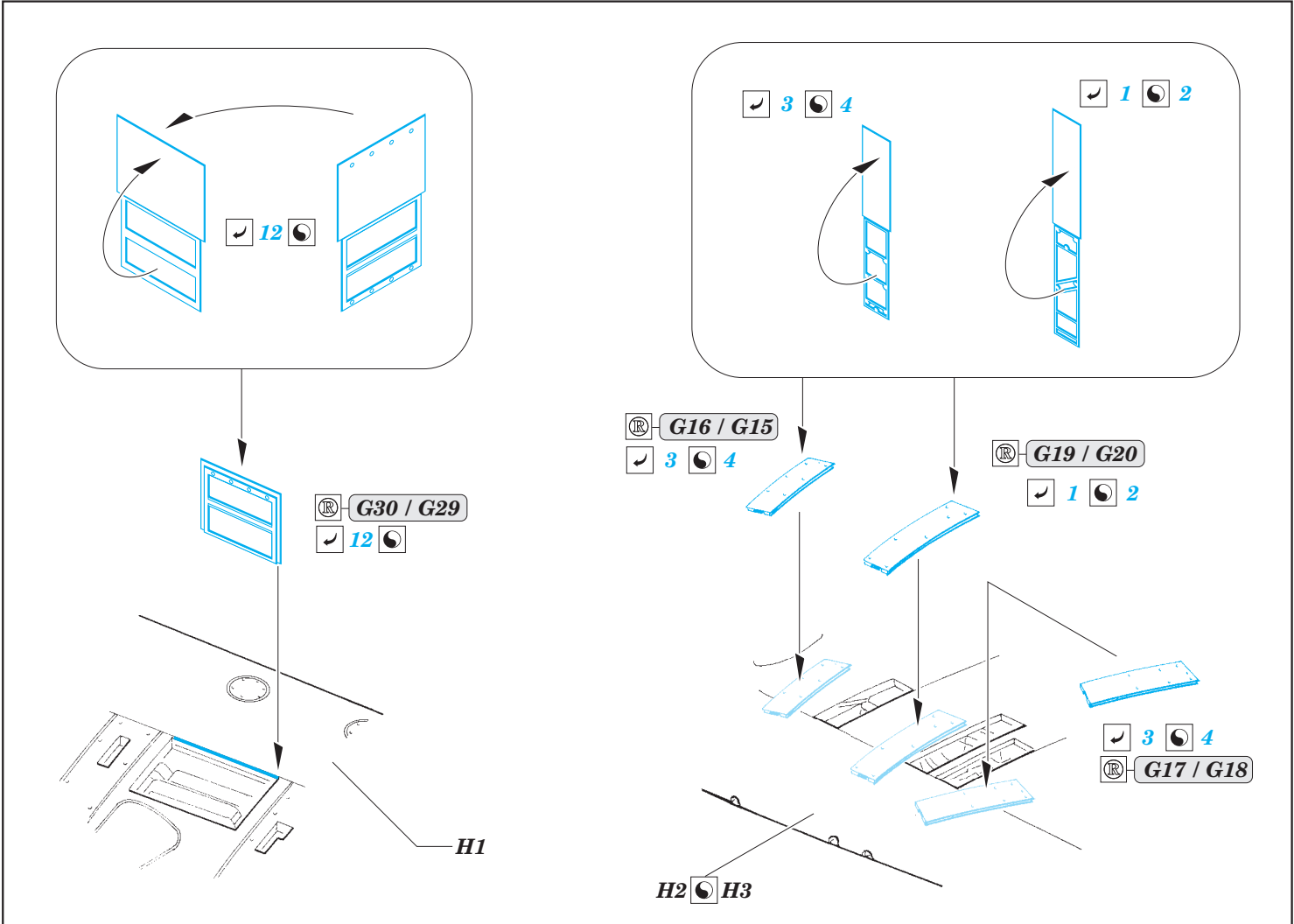
**late series only**

G21

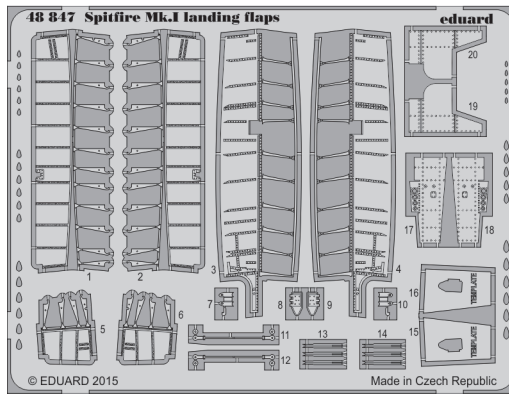
8







**Related products: 48 847 Spitfire Mk.I landing flaps**



**Related products: FE 720 + 49 720 Spitfire Mk.I interior**

